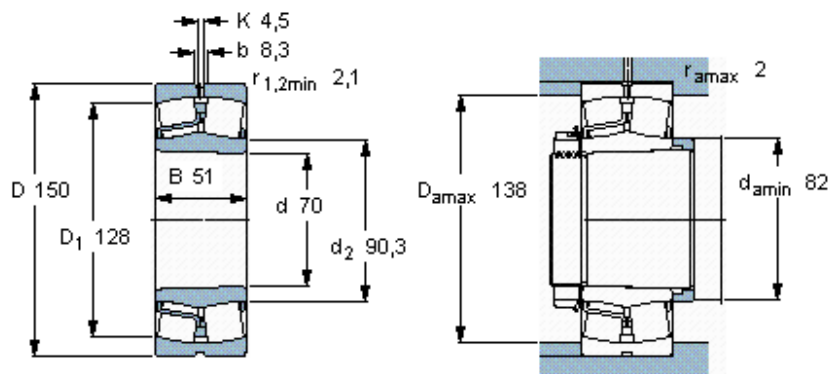


Základní rozměry			Základní hodnoty zatížení		Hodnoty rychlosti		Označení
d	D	B	dynamické	statické	Referenční rychlost	Omezující rychlost	
mm			C	C0	ot/min		** ložisko SKF Explorer
70	150	51	413	430	3400	4500	22314 EK/VA405 *



Kuželová díra, kuželovitost
1: 12

Faktory výpočtu

e 0,33

Y₁ 2

Y₂ 3

Y₀ 2

Přípustná zrychlení [m/s²]

(mazání olejem)

Rotační zrychlení 61 g

Lineární zrychlení 23 g